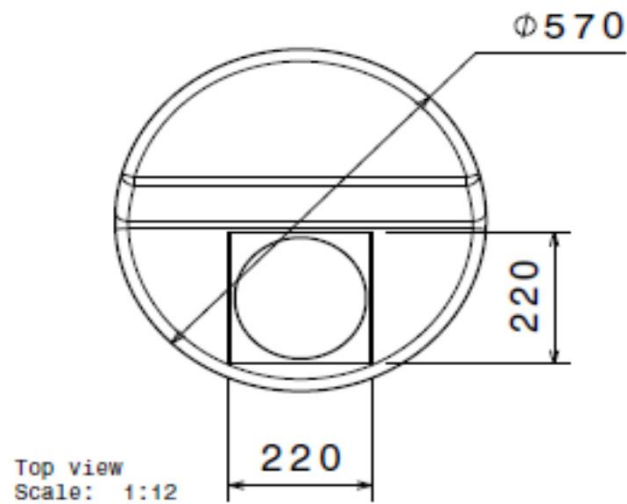
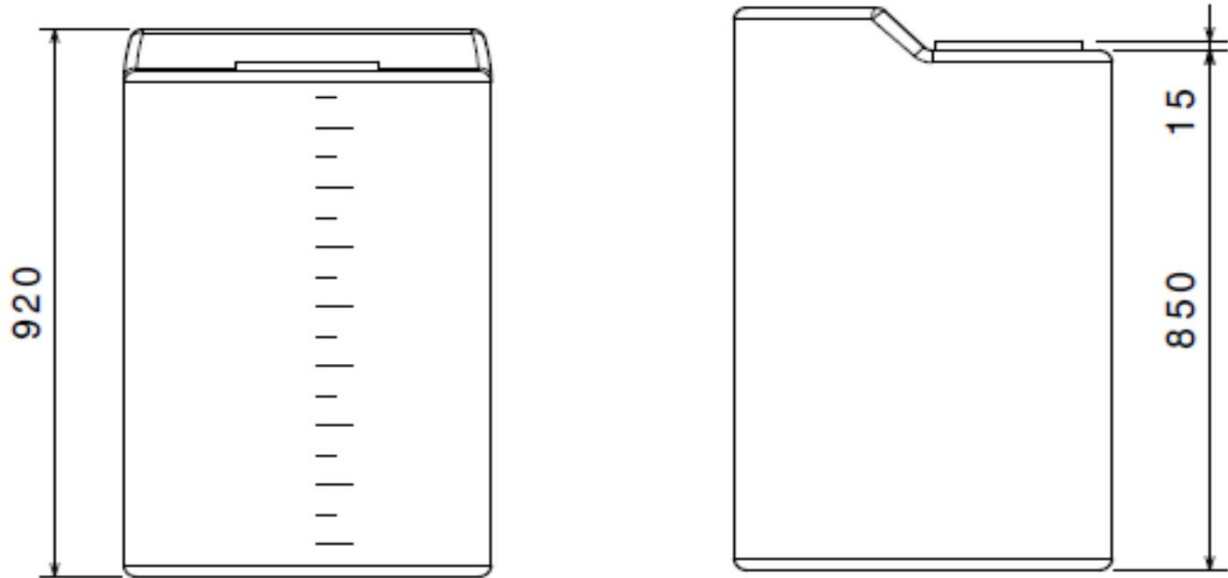


FICHA TÉCNICA DE PRODUCTO

FAMILIA		FECHA	MATERIAL	COLOR STD.
DEPÓSITOS DOSIFICADORES		01/07/2014	POLIETILENO MEDIA DENSIDAD	BLANCO NATURAL
REF.	DENOMINACIÓN		OBSERVACIONES	
DD 0200-01	DEPÓSITO DOSIFICADOR 200 L		INCLUYE TAPA ROSCA DN 150	
PESO:	CUERPO	7,5 Kgs.	VOLUMEN LOGÍSTICO	0,225 m ³
	CUERPO Y TAPA	7,5 Kgs.	DENSIDAD MAX. DEL LÍQUIDO CONTENIDO	1,5 g/cm ³
CAPACIDAD ÚTIL:		200 Lts.	TEMPERATURA MÁXIMA DEL LÍQUIDO CONTENIDO:	<45 C°
CAPACIDAD A REBOSAR		234 Lts.		



* Medidas en mm.

VARIACIÓN DIMENSIONAL +/- 2 %